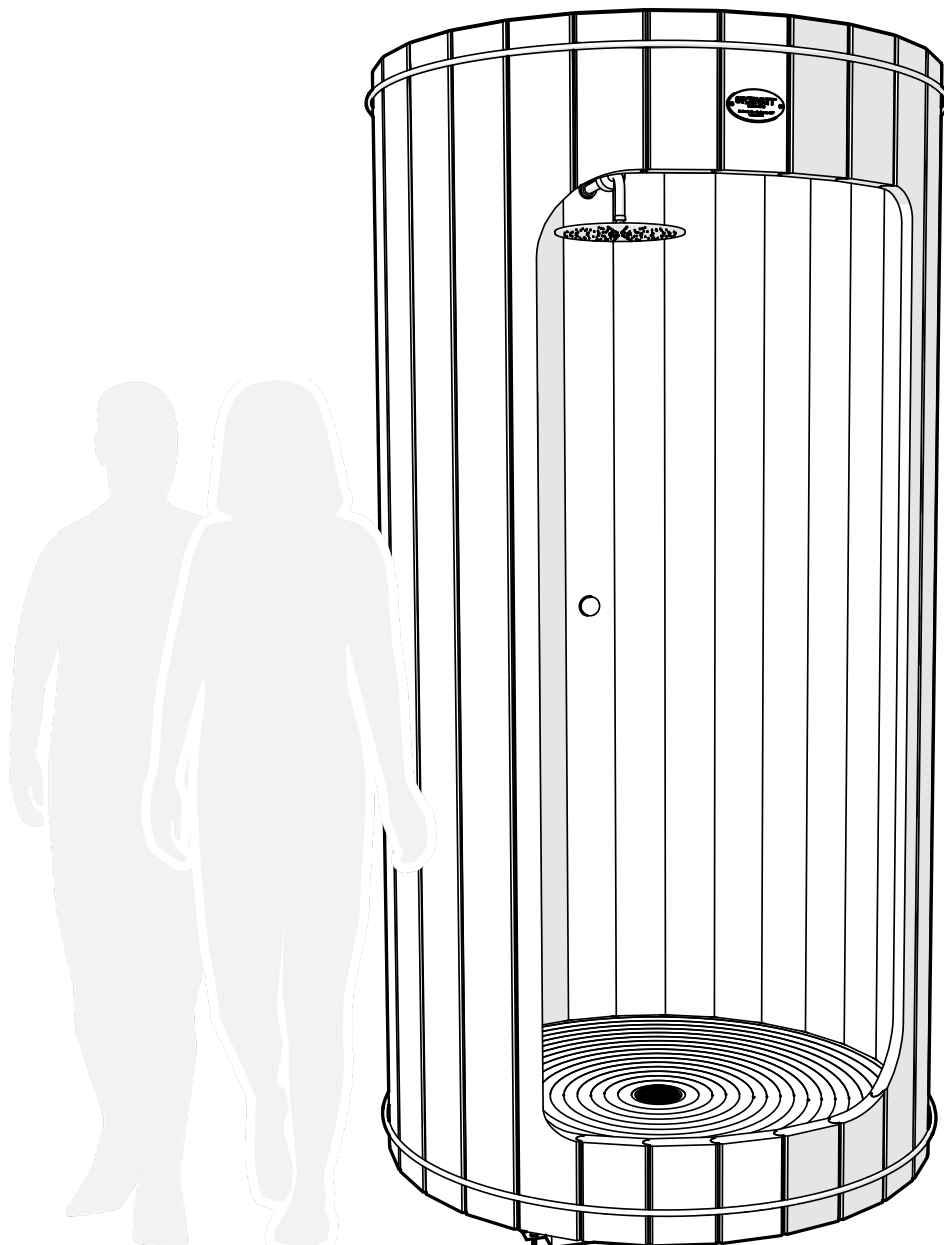


**STØRVATT®**  
MEGÈVE - FRANCE

# DoucheXXL

## Manuel d'installation et d'utilisation



Les travaux présentés constituent des créations graphiques originales protégées par la loi n°92-597 du 01/07/92 relative au code de la propriété intellectuelle. Elles demeurent la propriété morale et physique de **STØRVATT**®. Seuls peuvent être vendus les droits de reproduction pour l'unique usage ou tirage imprimé définis sur une note d'honoraires ou de cession de droits. Elles ne peuvent être modifiées, reproduites, vendues ou réutilisées pour un autre usage (soumis au paiement de droits de reproduction) sans l'accord écrit préalable de l'auteur. ©

# Sommaire

1 - Indication

2 - Guide d'installation

3 - Utilisation

4 - Entretien

*Félicitation ! Vous l'attendiez, vous êtes désormais propriétaire d'une douche en bois Størvatt. Nous espérons qu'elle vous apportera le plus grand plaisir pendant les années à venir.*



# Recommandation

Il y a plusieurs méthodes pour décharger et installer votre Douche XXL. En fonction de votre accès et des contraintes, il conviendra de définir en amont quel dispositif sera le plus adapté.

## 1-Pose par chariot élévateur :

Pour les accès plus restreints, l'utilisation d'un chariot élévateur est idéal.

## 2-Pose par camion grue :

Le moyen le plus simple d'installation est le camion grue. Attention, il faut vérifier l'accès pour le camion et la longueur de la flèche (19m max et 1m autour pour sa stabilisation). Assurez vous d'avoir des élingues longues.

## 3-Pose par hélicoptage :

L'hélicoptage est une solution possible en cas d'accès difficile. Storvatt organisera la liaison entre la société de transport aérien la plus proche du lieu d'installation et vous.



**Pour déplacer la douche en bois, prévoyez au moins 4 à 6 personnes, car son poids est d'environ 200 kg.**

# Utilisation

## Contre indication



- Enfants et personnes âgées.
- Troubles respiratoires
- Problèmes cardiovasculaires
- Troubles circulatoires
- Problèmes cutanés
- Grossesse

**Si vous avez des conditions médicales préexistantes ou en cas de doute, consultez votre médecin.**

Astuce : si la douche froide ou fraîche vous semble compliquée, commencez par les pieds, puis les mollets, les cuisses et remontez doucement sur le reste du corps. Utilisez des serviettes foncées car le tanin du Red Cedar peut tâcher les serviettes.

## Acclimatation progressive :

Acclimitez votre corps en mouillant d'abord votre nuque avant de rentrer complètement dans la douche. Commencez par des sessions courtes, de 30 secondes à 1 minute et augmentez progressivement le temps d'exposition. Si vous le souhaitez, augmentez progressivement la durée de vos douches froides en fonction de votre niveau d'acclimatation à l'eau froide entre 2 et 5 minutes.



**Après l'exposition au froid, séchez-vous rapidement et habillez-vous avec des vêtements chauds pour éviter l'hypothermie.**

La douche Størvatt de première qualité offre une expérience simple et pratique. Il vous suffit d'appuyer sur un bouton pour déclencher un jet d'eau revigorant qui dure environ 30 secondes.

Son design élégant et naturel s'harmonise avec votre espace extérieur, et chaque douche devient un moment rafraîchissant et relaxant, parfait après une baignade ou une séance de sauna. S'habituer progressivement à l'eau froide peut améliorer la circulation sanguine, renforcer le système immunitaire et augmenter la tolérance au stress.

## Entretien

### Le cèdre rouge

Votre douche est fabriquée en Western Red Cedar (cèdre rouge), un bois naturellement imputrescible ne demandant aucun entretien particulier. En revanche, l'intérieur de la douche peut être régulièrement nettoyé afin de «rafraîchir» l'éclat du bois. Nettoyez à grande eau, avec une éponge et de l'eau légèrement javellisée.

### Attention !



**Le bois de cèdre rouge peut laisser apparaître des zones humides intérieures et extérieures qui viennent par capillarité. Avec le temps, le bois va griser et la teinte s'uniformiser.**

### Les cerclages

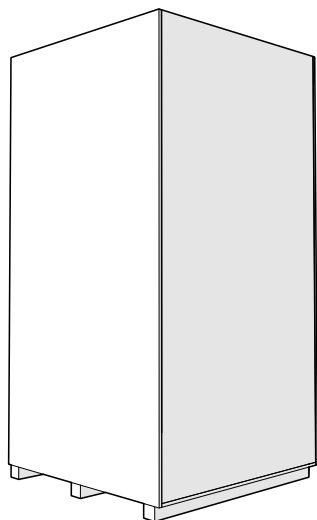
**N'essayez jamais de resserrer les cerclages quand la douche est mouillée. Cela peut endommager les cerclages ou les douves, qui sont plus fragiles quand elles sont mouillées.**

Si le temps est sec ou après une période d'hivernage, le bois peut sécher énormément, il faudra alors resserrer les cerclages : fortement celui du bas et légèrement celui du haut.

Vous vous en rendrez compte surtout après une période très sèche et très chaude. Pour resserrer les cerclages, utiliser une clé à œil de 19 mm de ce type: CLÉ DE 19

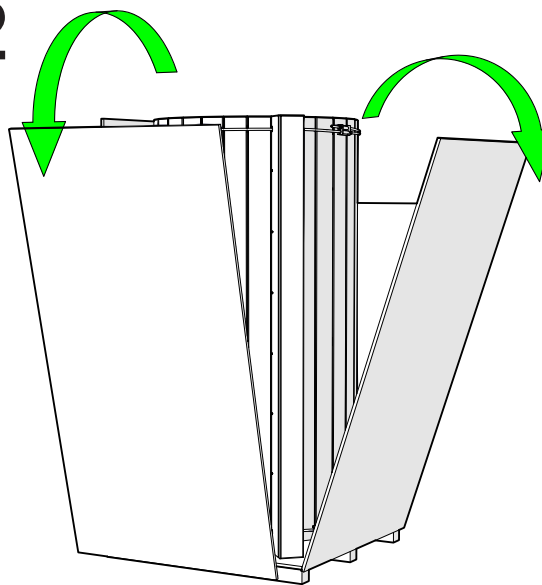
# Guide d'installation

1



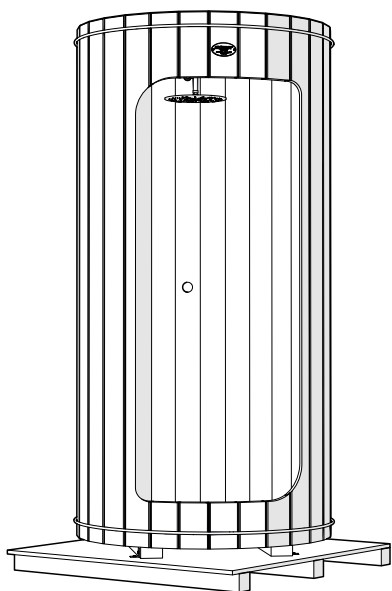
La douche est livrée dans une caisse pour le transport.

2



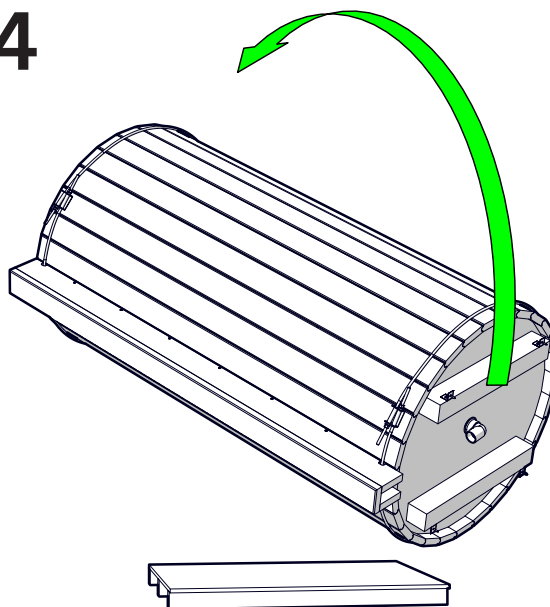
Dévissez et retirez les panneaux de la caisse.

3



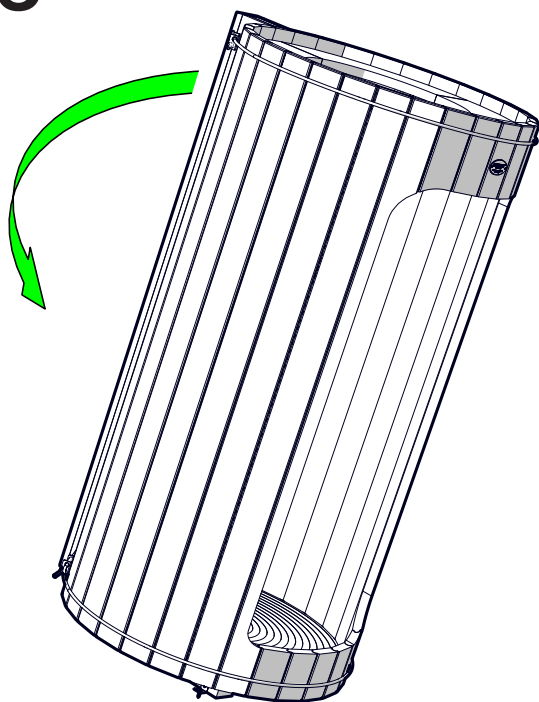
Attention, vous allez déplacer la douche. Assurez-vous donc de faire appel à plusieurs personnes pour les étapes suivantes !

4



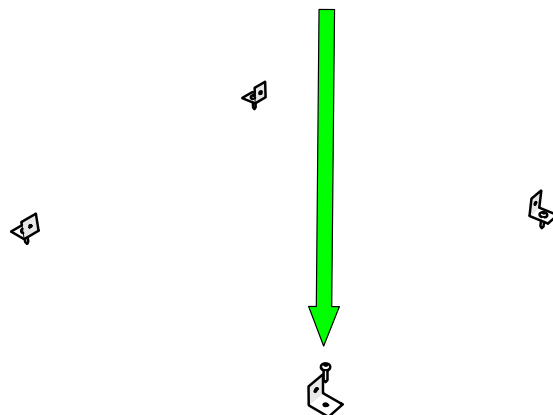
Faites basculer la douche avec précaution et déplacez-la jusqu'au lieu d'installation.

5



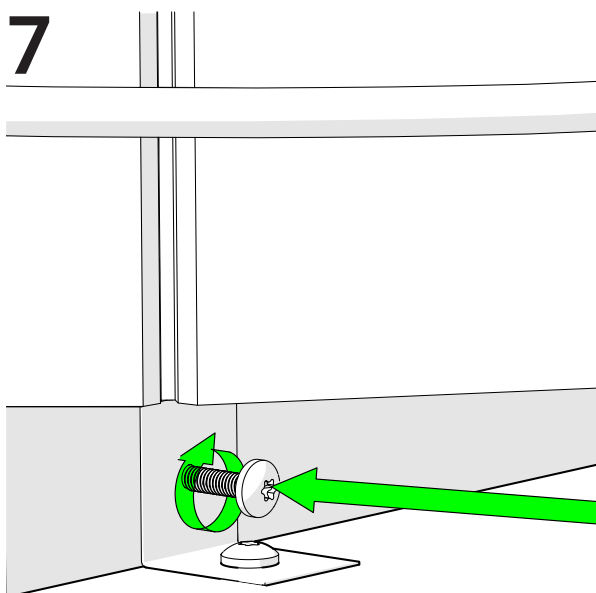
Positionnez la douche et tracez l'emplacement des équerres afin de les fixer au sol.

6



Retirez ensuite la douche avec ses poutres et fixez les équerres au sol.

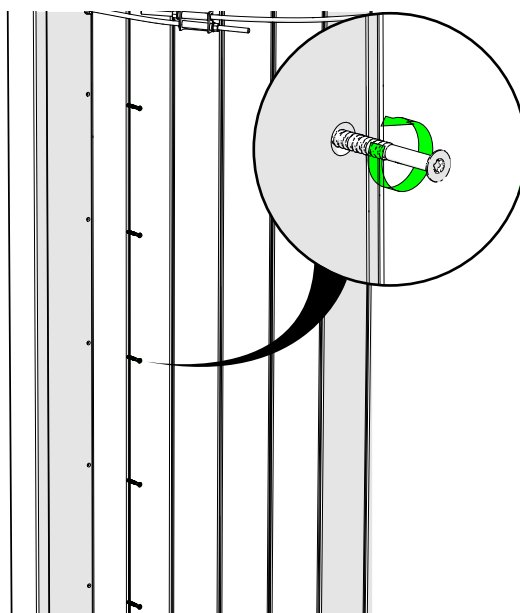
7



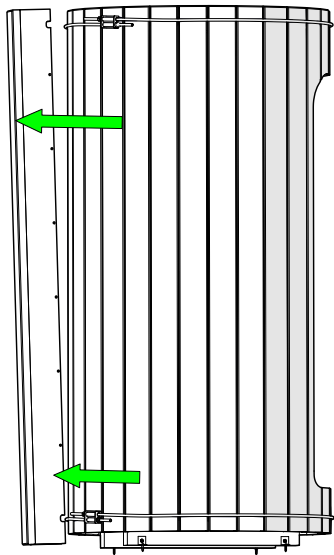
Positionnez la douche de nouveau et fixez-la.

Astuce : Vous pouvez utiliser un rapport d'angle si vous en possédez un pour faciliter l'installation.

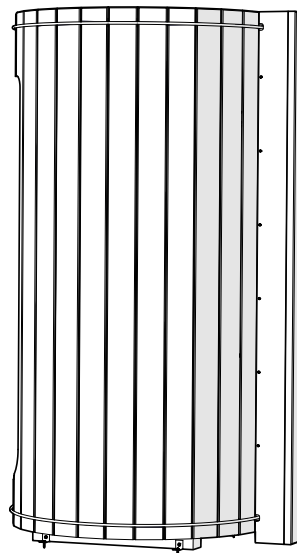
8



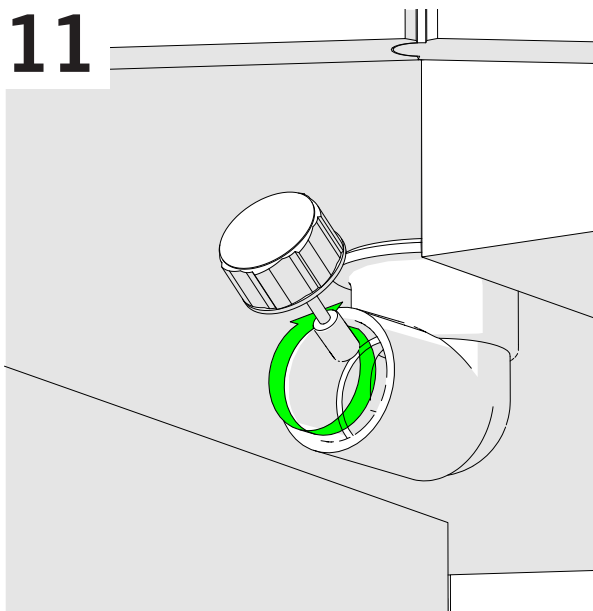
Dévissez les vis de 5x40 mm situées de part et d'autre du coffre à l'arrière de la douche.

**9**

Retirez le coffre en bois pour accéder au raccordement hydraulique. Ensuite, raccordez votre alimentation en eau avec un tuyau de 1/2" (raccord 15/21 femelle).

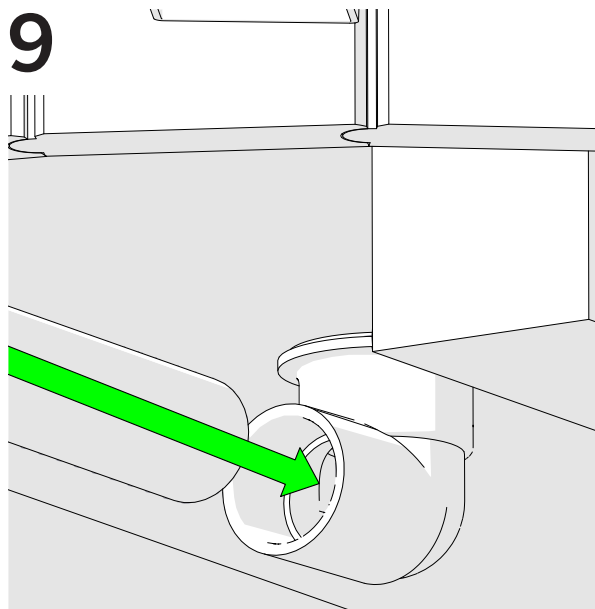
**10**

Une fois le raccordement effectué, fixez le coffre en bois à sa position initiale. Ensuite, mesurez la distance entre le centre de la douche et votre sortie d'évacuation afin d'ajuster le tube d'évacuation à la bonne longueur.

**11**

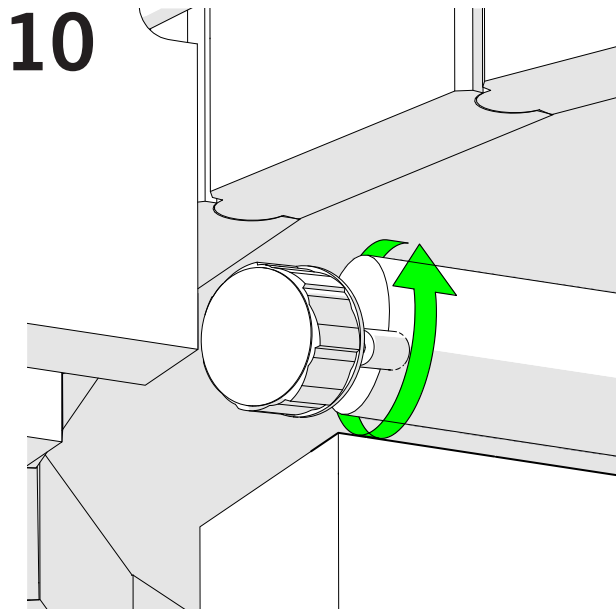
Munissez-vous de colle pour PVC et assurez-vous que les pièces soient sèches et propres. Nettoyez-les avec un chiffon et du dissolvant si nécessaire.

Appliquez ensuite la colle au niveau de l'évacuation, sous le fond.

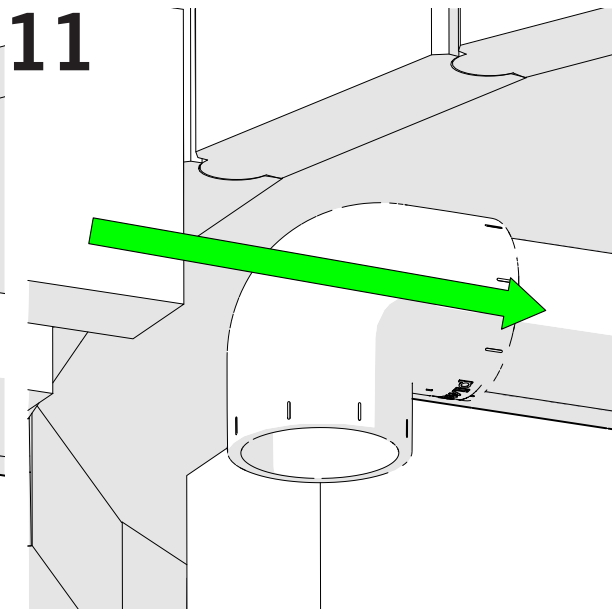
**9**

Appliquez de la colle sur le tube d'évacuation, puis assemblez l'ensemble.

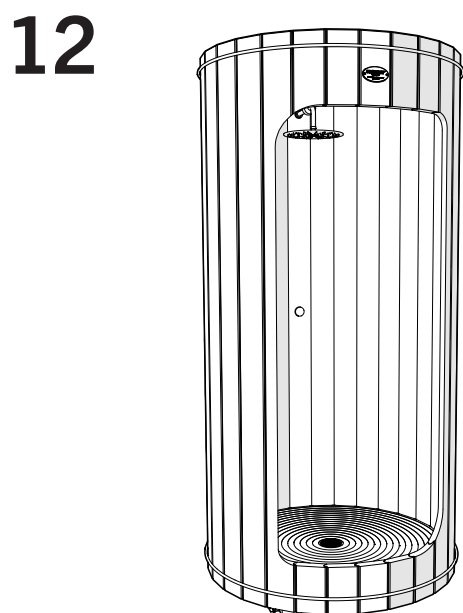




À l'autre extrémité du tube d'évacuation, appliquez de la colle PVC.



Appliquez de la colle PVC sur le coude à 90° femelle/femelle, puis raccordez-le avec le tube d'évacuation.



Félicitation, l'installation de votre douche est terminée !



**STORVATT France**  
504 route de Sallanches  
Demi-Quartier  
74120 Megève - France

Infos et renseignements :  
[info@storvatt.fr](mailto:info@storvatt.fr)  
[www.storvatt.fr](http://www.storvatt.fr)  
Tél: +33(0)4 50 91 84 19

